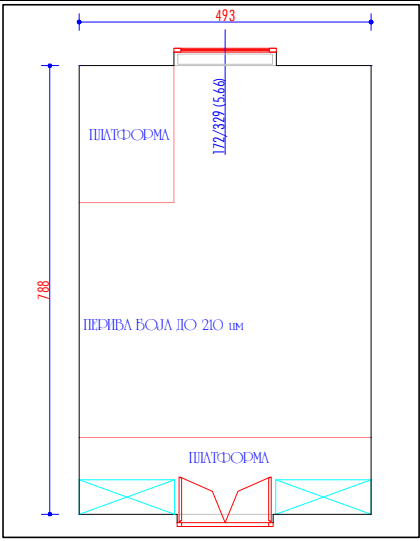
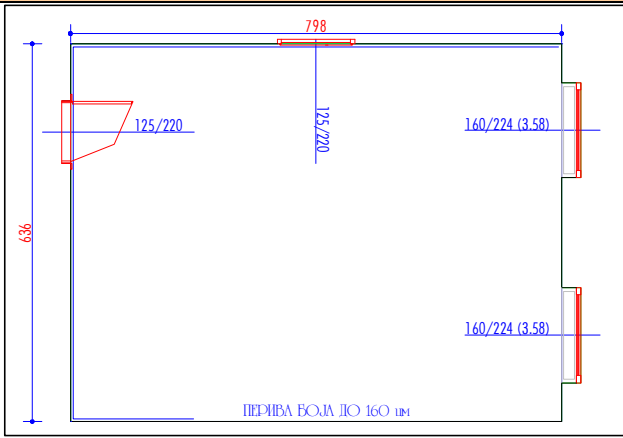
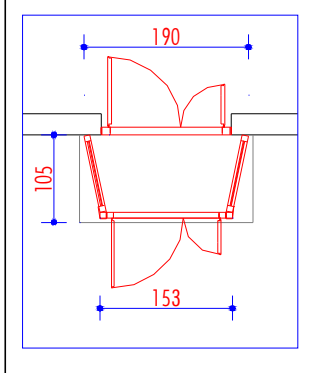


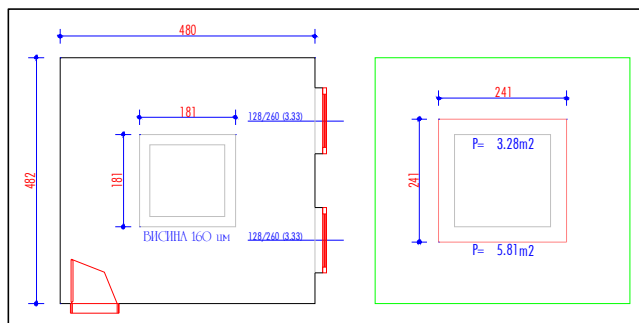
Poz.	Opis Pozicije	J.M	Količina	J. Cena	Iznos
<b>1 LABORATORIJA 63</b>					
					
1.1.	<b>Krečenje zidova perivom bojom do vis. 210cm</b>				
	Plaća se po m2	m <sup>2</sup>	75,37		
1.2.	<b>Krečenje zidova poludisperzijom</b>				
	Plaća se po m2	m <sup>2</sup>	80,96		
1.3.	<b>Krečenje plafona</b>				
	Plaća se po m2	m <sup>2</sup>	35,90		
1.4.	<b>Zamena elektromagnetskih apsorbera</b>				
				<b>UKUPNO</b>	
<b>2 LABORATORIJA ZA SENZORE I AKTUATORE (RGF)</b>					
					
2.1.	<b>Izrada plafona od gips-kartonskih ploča sa postavljanjem odgovarajuće podkonstrukcije</b>				
	Plaća se po m2	m <sup>2</sup>	51,74		
2.2.	<b>Krečenje zidova perivom bojom do vis. 160cm</b>				
	Plaća se po m2	m <sup>2</sup>	45,89		
2.3.	<b>Krečenje zidova poludisperzijom</b>				
	Plaća se po m2	m <sup>2</sup>	65,95		
2.4.	<b>Krečenje plafona od gipsanih ploča</b>				
	Plaća se po m2	m <sup>2</sup>	50,75		
2.5.	<b>Zamena svetiljki</b>				
	Plaća se po kom	kom	8		
2.6.	<b>Postavljanje kanala za električne i internet instalacije</b>				
	Plaća se po m1	m1	60		
2.7.	<b>Postavljanje modularnih utičnica za struju i internet</b>				
	Plaća se po kom	kom	20		
2.8.	<b>Postavljanje table za osigurače</b>				
	Plaća se po kom	kom	1		
				<b>UKUPNO</b>	

### 3 LABORATORIJA ZA NASTAVU I ISTRAŽIVANJE U KRUGU PAVILJONA ICEF



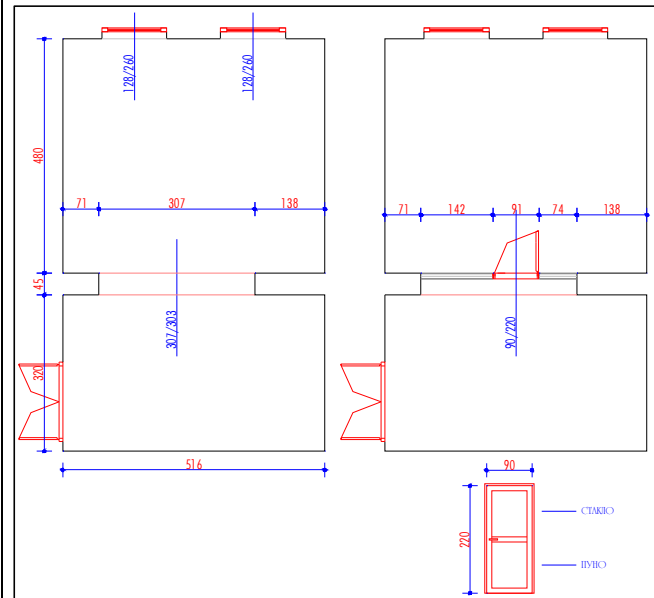
3.1.	<b>Izrada i montaža vetrobrana od PVC profila na ulazu u Laboratoriju</b>		
	Plaća se po kom komplet po opisu	kom	1
3.2.	<b>Uvođenje elektronskog pristupa Laboratoriji</b>		
	Plaća se paušalno	pauš.	
			<b>UKUPNO</b>

### 4 PROSTORIJA BR. 16 U PAVILJONU RAŠOVIĆ



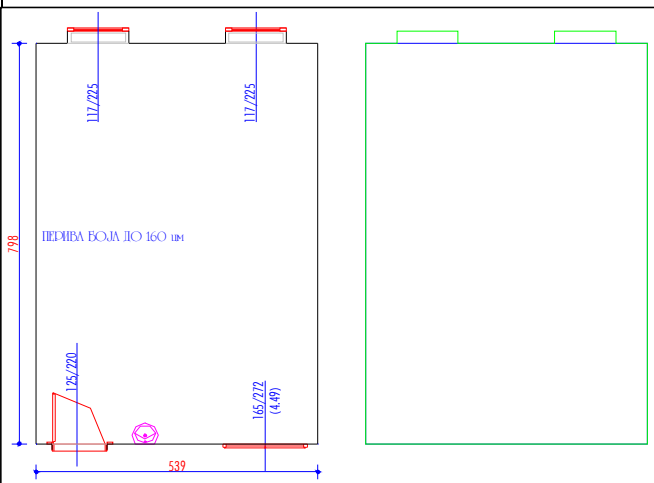
4.1.	<b>Uklanjanje bazena dim.180x180x160h sa iznošenjem šteta.</b>		
	Plaća se paušalno komplet po opisu	pauš	
4.2.	<b>Krečenje zidova poludisperzijom</b>		
	Plaća se po m2	m <sup>2</sup>	73,80
4.3.	<b>Krečenje plafona</b>		
	Plaća se po m2	m <sup>2</sup>	23,14
4.4.	<b>Postavljanje novih podnih pločica na mestu uklonjenog bazena</b>		
	Plaća se po m2	m <sup>2</sup>	5,81
			<b>UKUPNO</b>

## 5 PROSTORIJA BR. 1 U PAVILJONU RAŠOVIĆ



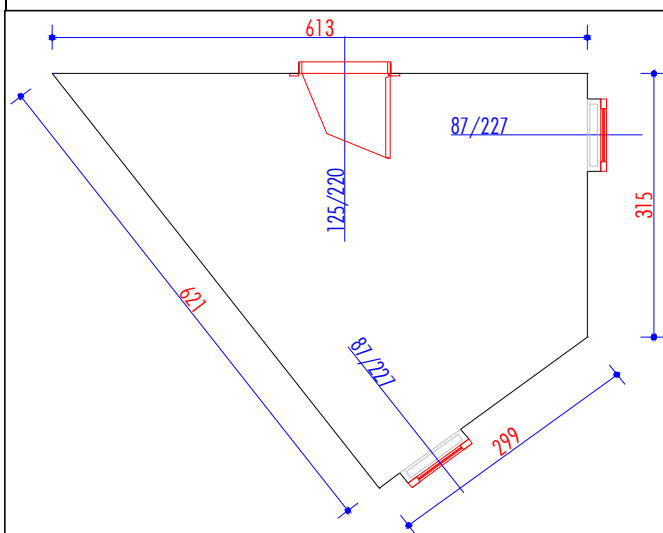
5.1.	<b>Izrada pregrade od gips-kartonskih ploča sa otvorom za prolazna vrata 90/220.</b>		
	Plaća se po m2 komplet po opisu	m <sup>2</sup>	9,30
5.2.	<b>Izrada i montaža unutrašnjih delimično ostakljenih vrata 90x220 cm</b>		
	Plaća se po kom	kom	1
5.3.	<b>Krećenje zida od gipsanih ploča</b>		
	Plaća se po m2	m <sup>2</sup>	18,60
			<b>UKUPNO</b>

## 6 LABORATORIJA ZA FIZIČKO-TEHNIČKA MERENJA NA RGF



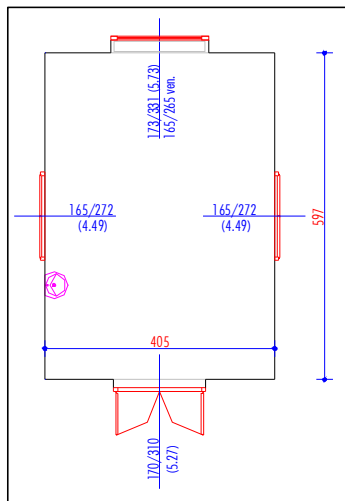
6.1.	<b>Izrada plafona od gips-kartonskih ploča sa postavljanjem odgovarajuće podkonstrukcije</b>		
	Plaća se po m2	m <sup>2</sup>	43,01
6.2.	<b>Krećenje zidova perivom bojom do vis. 160cm</b>		
	Plaća se po m2	m <sup>2</sup>	42,78
6.3.	<b>Krećenje zidova poludisperzijom</b>		
	Plaća se po m2	m <sup>2</sup>	61,08
6.4.	<b>Krećenje plafona od gipsanih ploča</b>		
	Plaća se po m2	m <sup>2</sup>	43,01
6.5.	<b>Hoblovanje i lakiranje parketa</b>		
	Plaća se po m2	m <sup>2</sup>	43,57
6.6.	<b>Bojenje postojećih drvenih dvostrukih dvokrilih prozora sa popravkom okova</b>		
	Plaća se po m2 površine otvora	m <sup>2</sup>	5,27
			<b>UKUPNO</b>

**7 KABINET ZA FIZIČKO-TEHNIČKA MERENJA NA RGF**



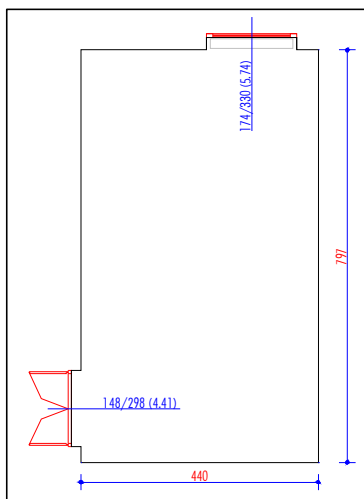
7.1.	<b>Izrada plafona od gips-kartonskih ploča sa postavljanjem odgovarajuće podkonstrukcije</b>		
	Plaća se po m2	m <sup>2</sup>	18,94
7.2.	<b>Krečenje zidova perivom bojom do vis. 160cm</b>		
	Plaća se po m2	m <sup>2</sup>	29,57
7.3.	<b>Krečenje zidova poludisperzijom</b>		
	Plaća se po m2	m <sup>2</sup>	43,61
7.4.	<b>Krečenje plafona od gipsanih ploča</b>		
	Plaća se po m2	m <sup>2</sup>	18,94
7.5.	<b>Hoblovanje i lakiranje parketa</b>		
	Plaća se po m2	m <sup>2</sup>	19,32
7.6.	<b>Bojenje postojećih drvenih dvostrukih dvokrilnih prozora sa popravkom okova</b>		
	Plaća se po m2 površine otvora	m <sup>2</sup>	3,95
			<b>UKUPNO</b>

**8 KANCELARIJA BR. 86 U ZGRADI FAKULTETA**



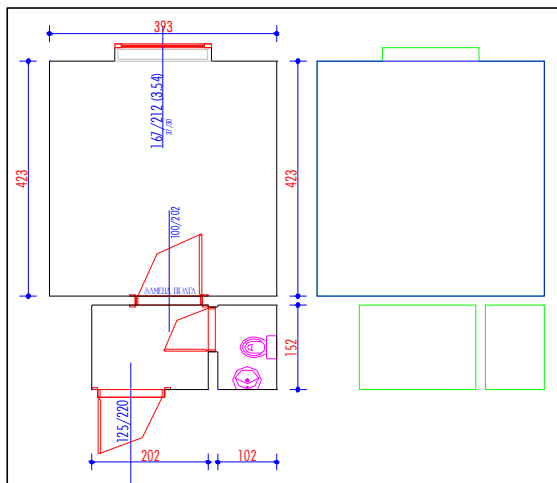
8.1.	<b>Krečenje zidova poludisperzijom</b>		
	Plaća se po m2	m <sup>2</sup>	83,16
8.2.	<b>Krečenje plafona</b>		
	Plaća se po m2	m <sup>2</sup>	24,18
8.3.	<b>Hoblovanje i lakiranje parketa</b>		
	Plaća se po m2	m <sup>2</sup>	24,59
8.4.	<b>Bojenje postojećih drvenih dvostrukih dvokrilnih prozora sa popravkom okova</b>		
	Plaća se po m2 površine otvora	m <sup>2</sup>	5,73
8.5.	<b>Bojenje postojećih drvenih vrata sa popravkom okova</b>		
	Plaća se po m2 površine otvora	m <sup>2</sup>	14,25
8.6.	<b>Izrada i montaža venecijanera</b>		
	Plaća se po m2.	m <sup>2</sup>	4,16
			<b>UKUPNO</b>

**9 KANCELARIJA BR. 54A U PRIZEMLJU ZGRADE FAKULTETA**



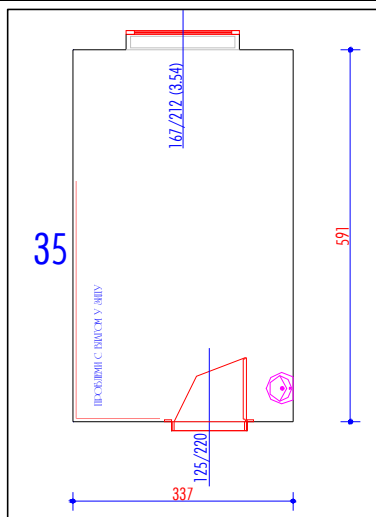
9.1.	<b>Krećenje zidova poludisperzijom</b>		
	Plaća se po m2	m <sup>2</sup>	110,61
9.2.	<b>Krećenje plafona</b>		
	Plaća se po m2	m <sup>2</sup>	35,07
9.3.	<b>Hoblovanje i lakiranje parketa</b>		
	Plaća se po m2	m2	37,72
9.4.	<b>Zamena svetiljki</b>		
	Plaća se po komadu	kom	2
		<b>UKUPNO</b>	

**10 KANCELARIJA BR. 18 U SUTERENU ZGRADE FAKULTETA**



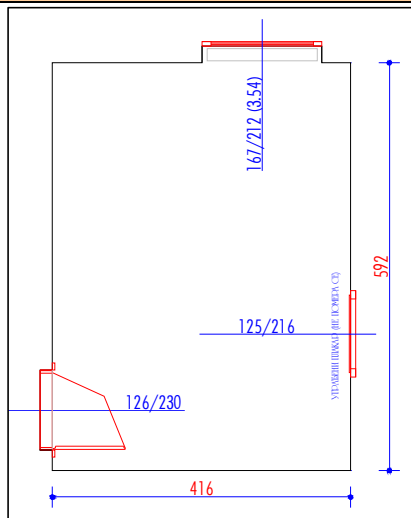
10.1.	<b>Krećenje zidova poludisperzijom</b>		
	Plaća se po m2	m <sup>2</sup>	80,41
10.2.	<b>Krećenje plafona</b>		
	Plaća se po m2	m <sup>2</sup>	21,24
10.3.	<b>Zamena praga između kancelarije i predprostora</b>		
	Plaća se paušalno	pauš	
10.4.	<b>Zamena gvozdeno livene kanalizacione cevi.</b>		
	Plaća se paušalno komplet po opisu	pauš.	
10.5.	<b>Sanacija vlage.</b>		
	Plaća se po m2 tretirane površine zida.	m <sup>2</sup>	1,97
		<b>UKUPNO</b>	

**11 KANCELARIJA BR. 36 U SUTERENU ZGRADE FAKULTETA**

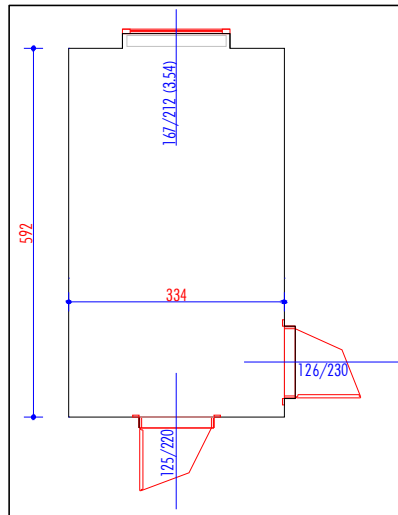


11.1.	<b>Sanacija cevi između kancelarija 36 i 35.</b>		
	Plaća se paušalno	pauš	
11.2.	<b>Krečenje zidova poludisperzijom</b>		
	Plaća se po m2	m <sup>2</sup>	56,75
11.3.	<b>Hoblovanje i lakiranje parketa</b>		
	Plaća se po m2	m2	20,53
11.4.	<b>Bojenje postojećih drvenih vrata sa popravkom okova</b>		
	Plaća se po m2 površine otvora	m2	2,75
11.5.	<b>Sanacija vlage.</b>		
	Plaća se po m2 tretirane površine zida.	m <sup>2</sup>	1,69
		<b>UKUPNO</b>	

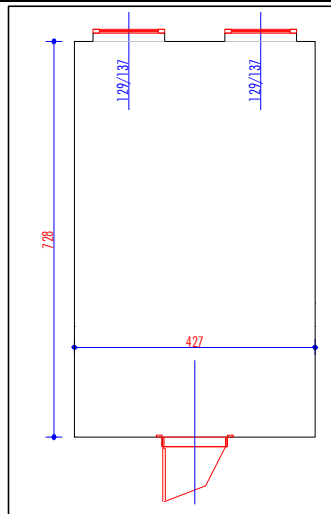
**12 KANCELARIJA BR. 37A U SUTERENU ZGRADE FAKULTETA**



12.1.	<b>Krečenje plafona</b>		
	Plaća se po m2	m <sup>2</sup>	24,63
12.2.	<b>Krečenje zidova poludisperzijom</b>		
	Plaća se po m2	m <sup>2</sup>	68,27
12.3.	<b>Hoblovanje i lakiranje parketa</b>		
	Plaća se po m2	m2	25,23
12.4.	<b>Sanacija vlage.</b>		
	Plaća se po m2 tretirane površine zida.	m <sup>2</sup>	3,50
		<b>UKUPNO</b>	

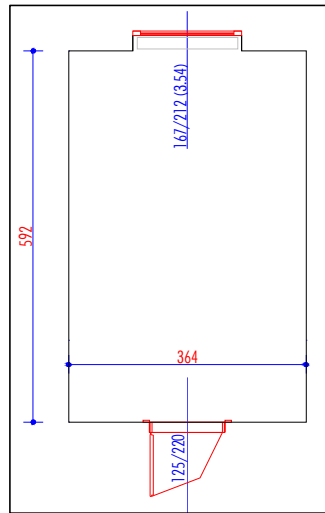
**13 KANCELARIJA BR. 37B U SUTERENU ZGRADE FAKULTETA**


13.1.	<b>Krećenje plafona</b>		
	Plaća se po m2	m <sup>2</sup>	19,77
13.2.	<b>Krećenje zidova poludisperzijom</b>		
	Plaća se po m2	m <sup>2</sup>	61,78
13.3.	<b>Postavljanje gotovog parketa</b>		
	Plaća se po m2	m2	20,17
13.4.	<b>Sanacija vlage.</b>		
	Plaća se po m2 tretirane površine zida.	m <sup>2</sup>	2,00
13.5.	<b>Izrada i ugradnja sudopere i visećih ormarića.</b>		
	Plaća se paušalno.	pauš.	
		<b>UKUPNO</b>	

**14 KANCELARIJA BR. 23 U PAVILJONU RAŠOVIĆ**


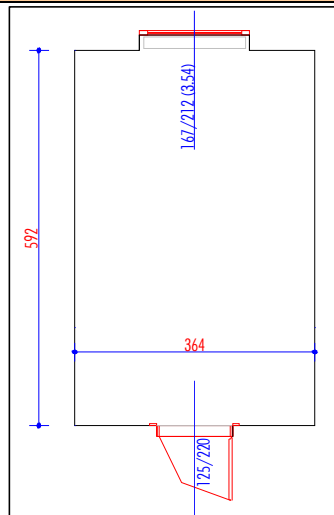
14.1.	<b>Krećenje plafona</b>		
	Plaća se po m2	m <sup>2</sup>	31,09
14.2.	<b>Krećenje zidova poludisperzijom</b>		
	Plaća se po m2	m <sup>2</sup>	86,86
14.3.	<b>Nabavka konferencijskog stola i 10 stolica</b>		
		<b>UKUPNO</b>	

**15 KANCELARIJA BR. 25 U SUTERENU ZGRADE FAKULTETA**



15.1.	<b>Krečenje plafona</b>		
	Plaća se po m2	m <sup>2</sup>	21,55
15.2.	<b>Krečenje zidova poludisperzijom</b>		
	Plaća se po m2	m <sup>2</sup>	65,51
15.3.	<b>Bojenje postojećih drvenih dvostrukih dvokrilnih prozora sa popravkom okova</b>		
	Plaća se po m2 površine otvora	m2	3,54
		<b>UKUPNO</b>	

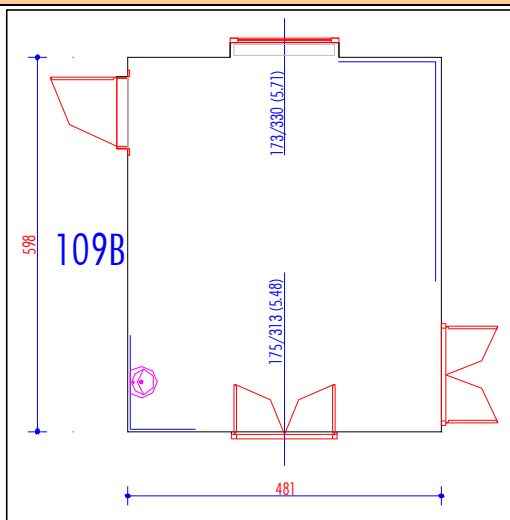
**16 KANCELARIJA BR. 25A U SUTERENU ZGRADE FAKULTETA**



16.1.	<b>Krečenje plafona</b>		
	Plaća se po m2	m <sup>2</sup>	21,55
16.2.	<b>Krečenje zidova poludisperzijom</b>		
	Plaća se po m2	m <sup>2</sup>	65,51
16.3.	<b>Hoblovanje i lakiranje parketa</b>		
	Plaća se po m2	m2	21,95
		<b>UKUPNO</b>	

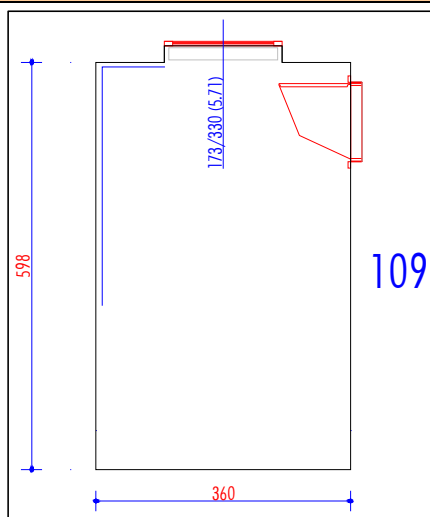


**17 KANCELARIJA BR. 109 U PRIZEMLJU ZGRADE FAKULTETA**



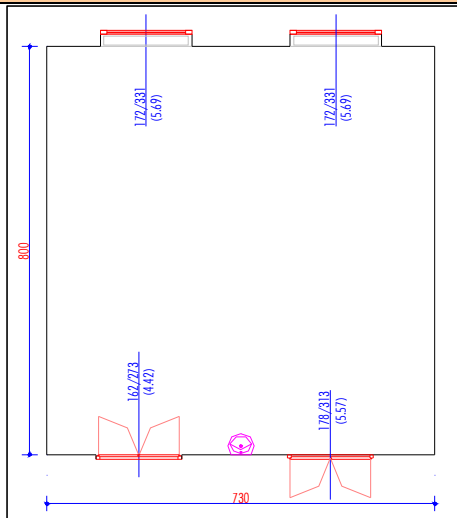
17.1.	<b>Krećenje plafona</b>		
	Plaća se po m2	m <sup>2</sup>	29,76
17.2.	<b>Krećenje zidova poludisperzijom</b>		
	Plaća se po m2	m <sup>2</sup>	97,22
17.3.	<b>Zamena svetiljki</b>		
	Plaća se po komadu	kom	2
17.4.	<b>Popravka umivaonika (zamena slavine i sifona)</b>		
	Plaća se po komadu	kom	1
17.5.	<b>Postavljanje kanala za električne i internet instalacije</b>		
	Plaća se po m1	m1	5
17.6.	<b>Postavljanje modularnih utičnica za struju i internet</b>		
	Plaća se po kom	kom	6
		<b>UKUPNO</b>	

**18 KANCELARIJA BR. 109B U PRIZEMLJU ZGRADE FAKULTETA**



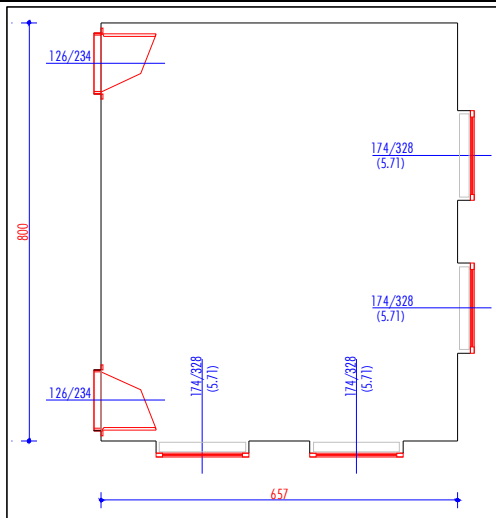
18.1.	<b>Krećenje plafona</b>		
	Plaća se po m2	m <sup>2</sup>	21,53
18.2.	<b>Krećenje zidova poludisperzijom</b>		
	Plaća se po m2	m <sup>2</sup>	84,08
18.3.	<b>Postavljanje kanala za električne i internet instalacije</b>		
	Plaća se po m1	m1	4,5
18.4.	<b>Postavljanje modularnih utičnica za struju i internet</b>		
	Plaća se po kom	kom	6
		<b>UKUPNO</b>	

**19 KANCELARIJA BR. 54 U PRIZEMLJU ZGRADE FAKULTETA**



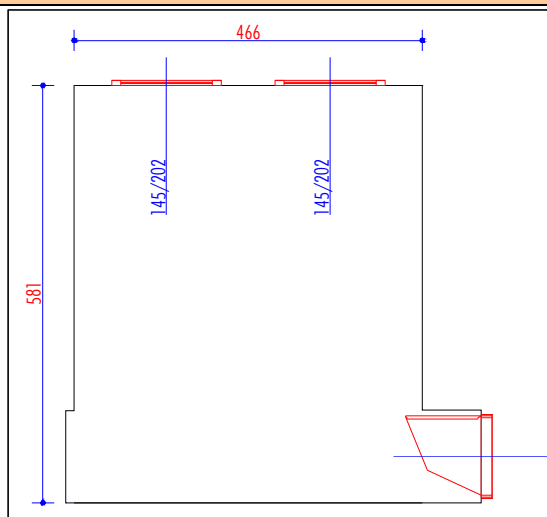
19.1.	<b>Krećenje plafona</b>		
	Plaća se po m2	m <sup>2</sup>	58,40
19.2.	<b>Krećenje zidova poludisperzijom</b>		
	Plaća se po m2	m <sup>2</sup>	128,33
19.3.	<b>Zamena svetiljki</b>		
	Plaća se po komadu	kom	2
19.4.	<b>Popravka umivaonika (zamena slavine i sifona)</b>		
	Plaća se po komadu	kom	1
19.5.	<b>Postavljanje antistatik poda (sa razvodom instalacija kroz pod)</b>		
	Obračun po m2 komplet po opisu	m <sup>2</sup>	59,23
		<b>UKUPNO</b>	

**20 KANCELARIJA BR. 54B U PRIZEMLJU ZGRADE FAKULTETA**



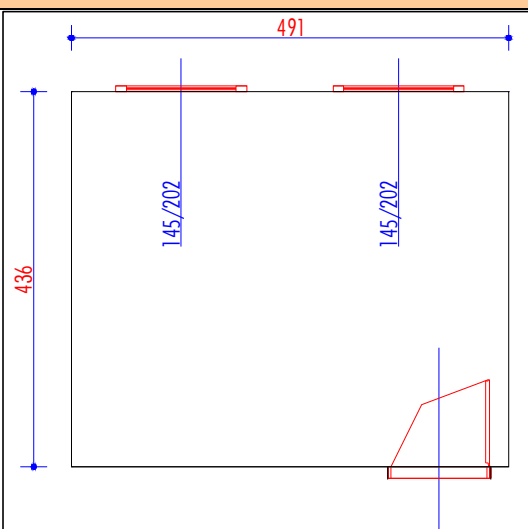
20.1.	<b>Krećenje plafona</b>		
	Plaća se po m2	m <sup>2</sup>	52,56
20.2.	<b>Krećenje zidova poludisperzijom</b>		
	Plaća se po m2	m <sup>2</sup>	119,42
20.3.	<b>Zamena svetiljki</b>		
	Plaća se po komadu	kom	2
20.4.	<b>Hoblovanje i lakiranje parketa</b>		
	Plaća se po m2	m2	54,21
20.5.	<b>Popravka umivaonika (zamena slavine i sifona)</b>		
	Plaća se po komadu	kom	1
		<b>UKUPNO</b>	

**21 LABORATORIJA P2-1 U PAVILJONU 2**

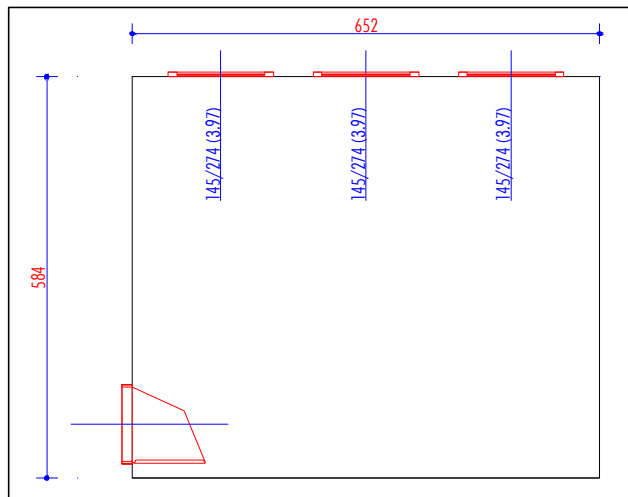


21.1.	<b>Krećenje plafona</b>		
	Plaća se po m <sup>2</sup>	m <sup>2</sup>	28,23
21.2.	<b>Krećenje zidova poludisperzijom</b>		
	Plaća se po m <sup>2</sup>	m <sup>2</sup>	92,55
21.3.	<b>Bojenje postojećih drvenih dvostrukih dvokrilnih prozora sa popravkom okova</b>		
	Plaća se po m <sup>2</sup> površine otvora	m <sup>2</sup>	5,86
21.4.	<b>Izrada i montaža rolo komarnika na prozor bliže vratima</b>		
	Plaća se po m <sup>2</sup> komplet po opisu	m <sup>2</sup>	2,03
		<b>UKUPNO</b>	

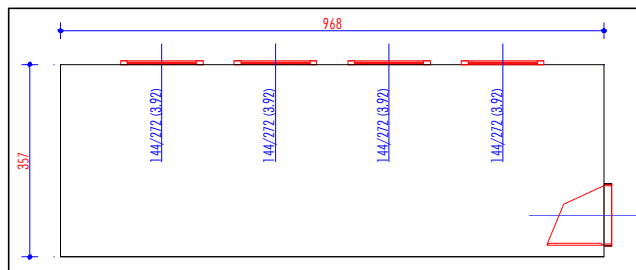
**22 LABORATORIJA P2-2 U PAVILJONU 2**



22.1.	<b>Krećenje plafona</b>		
	Plaća se po m <sup>2</sup>	m <sup>2</sup>	21,41
22.2.	<b>Krećenje zidova poludisperzijom</b>		
	Plaća se po m <sup>2</sup>	m <sup>2</sup>	75,46
22.3.	<b>Bojenje postojećih drvenih dvostrukih dvokrilnih prozora sa popravkom okova</b>		
	Plaća se po m <sup>2</sup> površine otvora	m <sup>2</sup>	5,86
22.4.	<b>Izrada i montaža rolo komarnika na prozore</b>		
	Plaća se po m <sup>2</sup> komplet po opisu	m <sup>2</sup>	4,06
22.5.	<b>Hoblovanje i lakiranje parketa</b>		
	Plaća se po m <sup>2</sup>	m <sup>2</sup>	21,41
22.6.	<b>Popravka umivaonika (zamena slavine i sifona)</b>		
	Plaća se po komadu	kom	1
		<b>UKUPNO</b>	

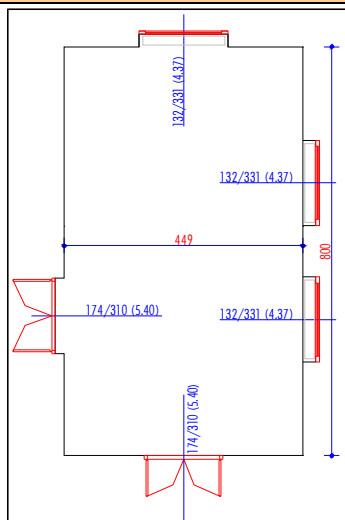
**23 LABORATORIJA P2-4 U PAVILJONU 2**


23.1.	<b>Krećenje plafona</b>		
	Plaća se po m2	m <sup>2</sup>	38,07
23.2.	<b>Krećenje zidova poludisperzijom</b>		
	Plaća se po m2	m <sup>2</sup>	97,70
23.3.	<b>Bojenje postojećih drvenih dvostrukih dvokrilnih prozora sa popravkom okova</b>		
	Plaća se po m2 površine otvora	m2	11,92
23.4.	<b>Izrada i montaža rolo komarnika na prozor u sredini</b>		
	Plaća se po m <sup>2</sup> komplet po opisu	m <sup>2</sup>	2,90
23.5.	<b>Demontaža starog i postavljanje novog laminata</b>		
	Plaća se po m2	m2	38,07
23.6.	<b>Premeštanje unutrašnje jedinice klima uređaja</b>		
	Plaća se po komadu	kom	1
		<b>UKUPNO</b>	

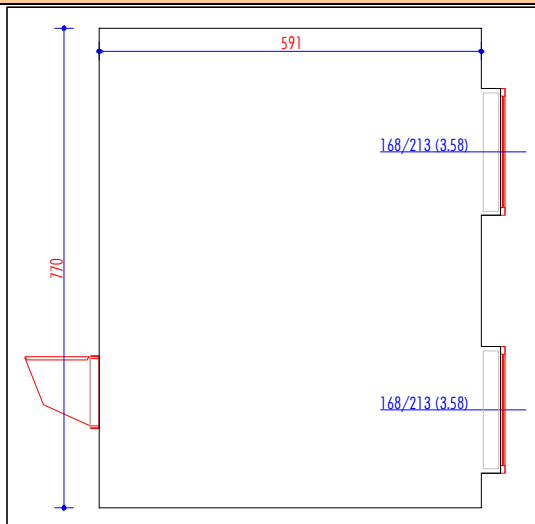
**24 LABORATORIJA P2-5 U PAVILJONU 2**


24.1.	<b>Krećenje plafona</b>		
	Plaća se po m2	m <sup>2</sup>	34,56
24.2.	<b>Krećenje zidova poludisperzijom</b>		
	Plaća se po m2	m <sup>2</sup>	76,58
24.3.	<b>Bojenje postojećih drvenih dvostrukih dvokrilnih prozora sa popravkom okova</b>		
	Plaća se po m2 površine otvora	m2	15,67
24.4.	<b>Izrada i montaža rolo komarnika na prozor u sredini</b>		
	Plaća se po m <sup>2</sup> komplet po opisu	m <sup>2</sup>	11,60
24.5.	<b>Demontaža starog i postavljanje novog laminata</b>		
	Plaća se po m2	m2	34,56
24.6.	<b>Montaža klima uređaja</b>		
	Plaća se po komadu	kom	1
24.7.	<b>Popravka stolova (ponovno ABS kantovanje ploča stola 140x60cm)</b>		
	Plaća se po komadu	kom	8
		<b>UKUPNO</b>	

25 LABORATORIJA 76 U ZGRADI FAKULTETA			
25.1.	<b>Obnavljanje postojećeg drvenog nameštaja</b>		
	Radni sto sa dva reda fioka 150x80cm	kom	4
	Radni sto sa jednim redom fioka 150x80cm	kom	1
	Radni sto bez fioka 120x60cm	kom	4
	Plaća se po komadu nameštaja		
		<b>UKUPNO</b>	
26 LABORATORIJA 78 U ZGRADI FAKULTETA			
26.1.	<b>Obnavljanje postojećeg drvenog nameštaja</b>		
	Radni sto sa dva reda fioka 150x80cm	kom	1
	Radni sto sa jednim redom fioka 150x80cm	kom	2
	Radni sto bez fioka 120x60cm	kom	22
	Plaća se po komadu nameštaja		
		<b>UKUPNO</b>	
27 KANCELARIJA 83 U ZGRADI FAKULTETA			
27.1.	<b>Krečenje plafona</b>		
	Plaća se po m <sup>2</sup>	m <sup>2</sup>	22,33
27.2.	<b>Krečenje zidova poludisperzijom</b>		
	Plaća se po m <sup>2</sup>	m <sup>2</sup>	83,45
27.3.	<b>Hoblovanje i lakiranje parketa</b>		
	Plaća se po m <sup>2</sup>	m <sup>2</sup>	22,74
27.4.	<b>Obnavljanje postojećeg drvenog nameštaja</b>		
	Radni sto sa dva reda fioka 150x80cm	kom	2
	Ormar 100x45x200(h)cm	kom	3
	Plaća se po komadu nameštaja		
27.5.	<b>Izrada i montaža lajsne za zaštitu zida od stolica</b>		
	Plaća se po m <sup>1</sup>	m <sup>1</sup>	6
		<b>UKUPNO</b>	

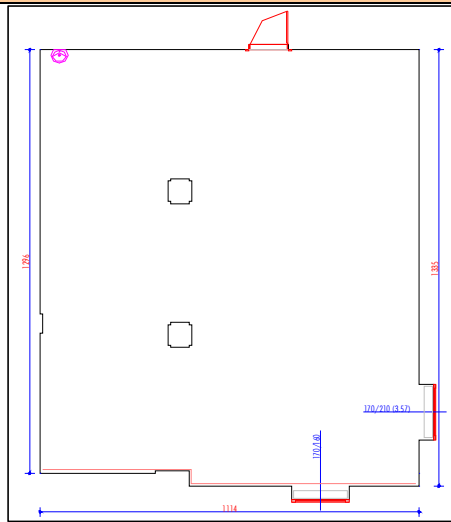
**28 KANCELARIJA 79 U ZGRADI FAKULTETA**


28.1.	<b>Krećenje plafona</b>		
	Plaća se po m2	m <sup>2</sup>	35,92
28.2.	<b>Krećenje zidova poludisperzijom</b>		
	Plaća se po m2	m <sup>2</sup>	102,75
28.3.	<b>Hoblovanje i lakiranje parketa</b>		
	Plaća se po m2	m2	37,37
28.4.	<b>Obnavljanje postojećeg drvenog nameštaja</b>		
	Radni sto sa dva reda fioka 150x80cm	kom	5
	Radni sto bez fioka 100x50cm	kom	1
	Ormar 130x45x200(h)cm	kom	2
	Ormar 80x45x200(h)cm	kom	4
	Zastakljeni ormar 110x65x200(h)cm	kom	2
	Plaća se po komadu nameštaja		
28.5.	<b>Montaža klima uređaja</b>		
	Plaća se po komadu	kom	1
		<b>UKUPNO</b>	

**29 LABORATORIJA 19 U SUTERENU ZGRADE FAKULTETA**


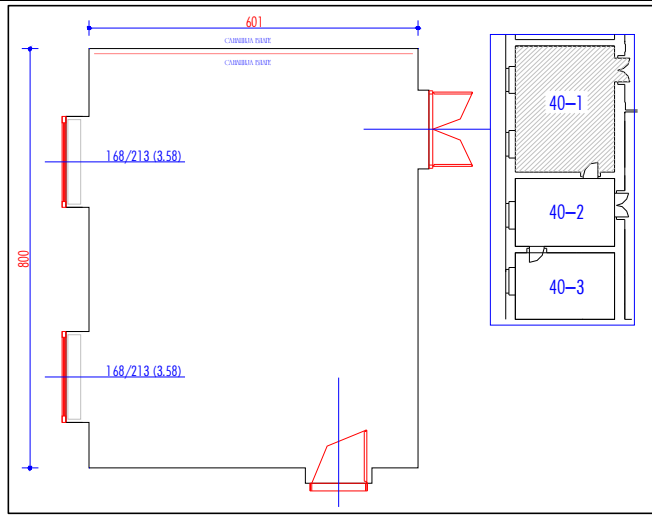
29.1.	<b>Krećenje plafona</b>		
	Plaća se po m2	m <sup>2</sup>	45,51
29.2.	<b>Krećenje zidova poludisperzijom</b>		
	Plaća se po m2	m <sup>2</sup>	88,67
29.3.	<b>Zamena svetiljki</b>		
	Plaća se po komadu	kom	4
29.4.	<b>Zamena glavnog razvodnog ormara i pratećih elektro instalacija.</b>		
	Plaća se svedeno komplet po opisu	sved.	
		<b>UKUPNO</b>	

**30 LABORATORIJA 30 U SUTERENU ZGRADE FAKULTETA**

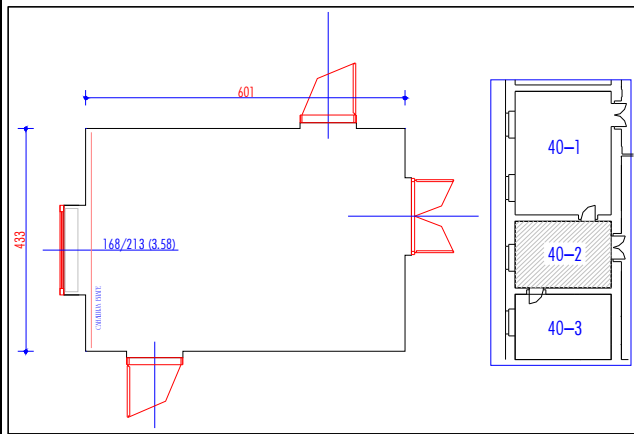


30.1.	<b>Krećenje plafona</b>		
	Plaća se po m2	m <sup>2</sup>	146,97
30.2.	<b>Krećenje zidova poludisperzijom</b>		
	Plaća se po m2	m <sup>2</sup>	183,98
30.3.	<b>Zamena svetiljki</b>		
	Plaća se po komadu	kom	15
30.4.	<b>Uklanjanje postolja radnog mesta dim. 200x200cm, visine 80cm</b>		
	Plaća se paušalno komplet po opisu	pauš	
30.5.	<b>Sanacija vlage.</b>		
	Plaća se po m2 tretirane površine zida.	m <sup>2</sup>	5,70
		<b>UKUPNO</b>	

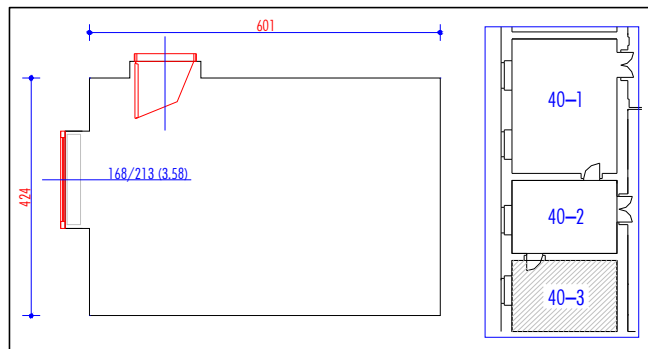
**31 LABORATORIJA 40-1 U SUTERENU ZGRADE FAKULTETA**



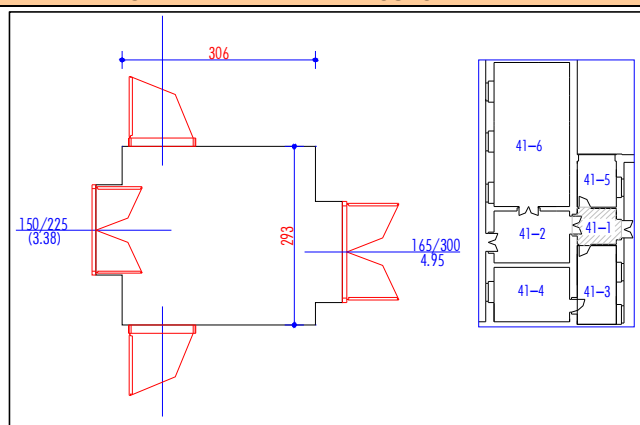
31.1.	<b>Sanacija vlage.</b>		
	Plaća se po m2 tretirane površine zida.	m <sup>2</sup>	20,00
31.2.	<b>Krećenje zidova poludisperzijom</b>		
	Plaća se po m2	m <sup>2</sup>	101,62
		<b>UKUPNO</b>	

**32 LABORATORIJA 40-2 U SUTERENU ZGRADE FAKULTETA**


32.1.	<b>Sanacija vlage.</b>		
	Plaća se po m2 tretirane površine zida.	m <sup>2</sup>	4,30
32.2.	<b>Krečenje zidova poludisperzijom</b>		
	Plaća se po m2	m <sup>2</sup>	71,51
		<b>UKUPNO</b>	

**33 LABORATORIJA 40-3 U SUTERENU ZGRADE FAKULTETA**


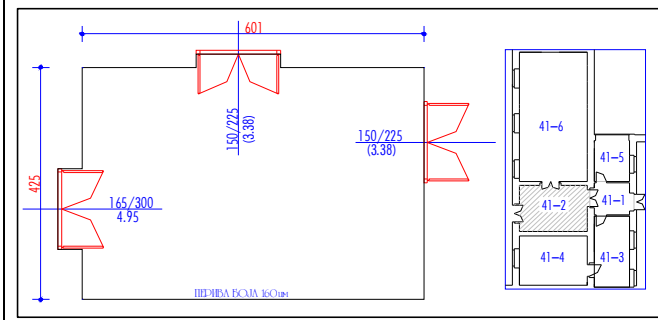
33.1.	<b>Sanacija vlage.</b>		
	Plaća se po m2 tretirane površine zida.	m <sup>2</sup>	4,30
33.2.	<b>Krečenje zidova poludisperzijom</b>		
	Plaća se po m2	m <sup>2</sup>	70,91
		<b>UKUPNO</b>	

**34 LABORATORIJA 41 U SUTERENU ZGRADE FAKULTETA - 41-1 PREDPROSTOR**


34.1.	<b>Krečenje plafona</b>		
	Plaća se po m2	m <sup>2</sup>	8,96
34.2.	<b>Krečenje zidova poludisperzijom</b>		
	Plaća se po m2	m <sup>2</sup>	37,77
34.3.	<b>Izrada i ugradnja novih spoljnih dvokrilnih vrata dim.160x300cm prema atrijumu.</b>		
	Plaća se po kom komplet po opisu	kom	1
		<b>UKUPNO</b>	

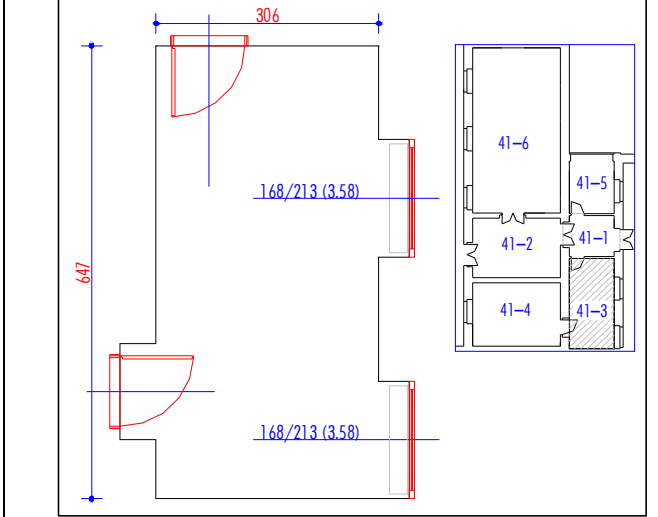


**35 LABORATORIJA 41 U SUTERENU ZGRADE FAKULTETA - 41-2 LABORATORIJA**



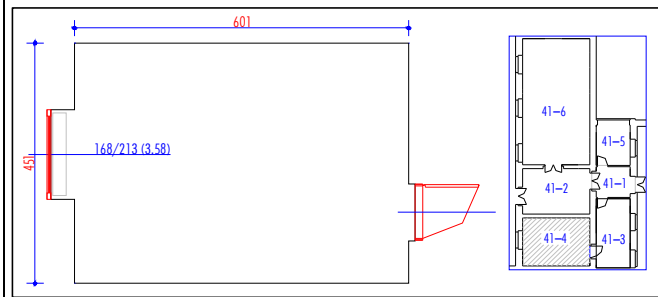
35.1.	<b>Krečenje plafona</b>			
	Plaća se po m2	m <sup>2</sup>	25,54	
35.2.	<b>Krečenje zidova perivom bojom</b>			
	Plaća se po m2	m <sup>2</sup>	37,77	
35.3.	<b>Krečenje zidova poludisperzijom</b>			
	Plaća se po m2	m <sup>2</sup>	35,53	
35.4.	<b>Bojenje postojećih drvenih dvokrilnih vrata sa popravkom okova</b>			
	Plaća se po m2 površine otvora	m2	4,95	
		<b>UKUPNO</b>		

**36 LABORATORIJA 41 U SUTERENU ZGRADE FAKULTETA - 41-3 KABINET**



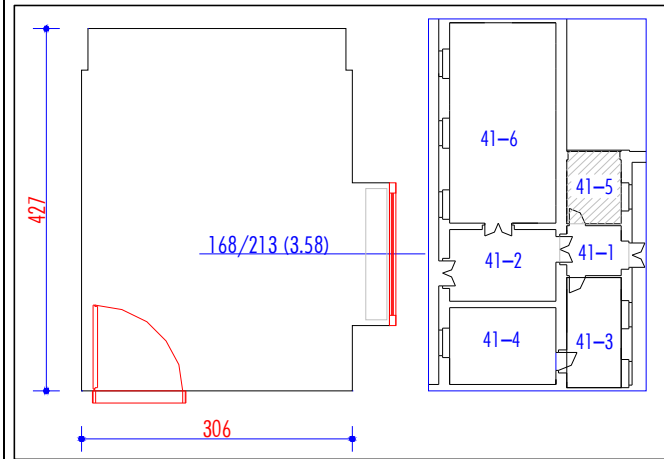
36.1.	<b>Krečenje zidova poludisperzijom</b>			
	Plaća se po m2	m <sup>2</sup>	62,26	
36.2.	<b>Montaža klima uređaja</b>			
	Plaća se po komadu	kom	1	
		<b>UKUPNO</b>		

**37 LABORATORIJA 41 U SUTERENU ZGRADE FAKULTETA - 41-4 LABORATORIJA**



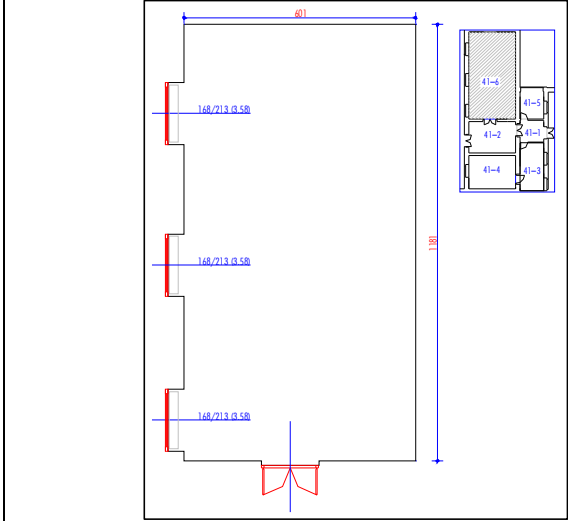
37.1.	<b>Krečenje plafona</b>			
	Plaća se po m2	m <sup>2</sup>	27,11	
37.2.	<b>Krečenje zidova poludisperzijom</b>			
	Plaća se po m2	m <sup>2</sup>	69,90	
		<b>UKUPNO</b>		

**38 LABORATORIJA 41 U SUTERENU ZGRADE FAKULTETA - 41-5 KABINET**



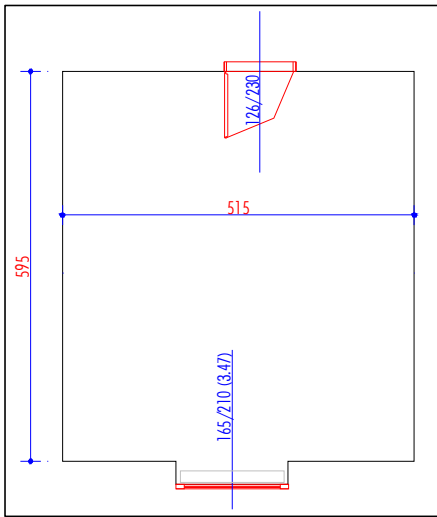
38.1.	<b>Krećenje zidova poludisperzijom</b>		
	Plaća se po m <sup>2</sup>	m <sup>2</sup>	44,37
38.2.	<b>Montaža klima uređaja</b>		
	Plaća se po komadu	kom	1
		<b>UKUPNO</b>	

**39 LABORATORIJA 41 U SUTERENU ZGRADE FAKULTETA - 41-6 LABORATORIJA**



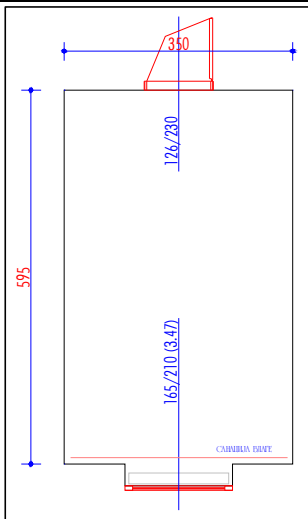
39.1.	<b>Krećenje plafona</b>		
	Plaća se po m <sup>2</sup>	m <sup>2</sup>	71,00
39.2.	<b>Krećenje zidova poludisperzijom</b>		
	Plaća se po m <sup>2</sup>	m <sup>2</sup>	126,13
39.3.	<b>Montaža klima uređaja</b>		
	Plaća se po komadu	kom	1
		<b>UKUPNO</b>	

**40 LABORATORIJA 29 U SUTERENU ZGRADE FAKULTETA**



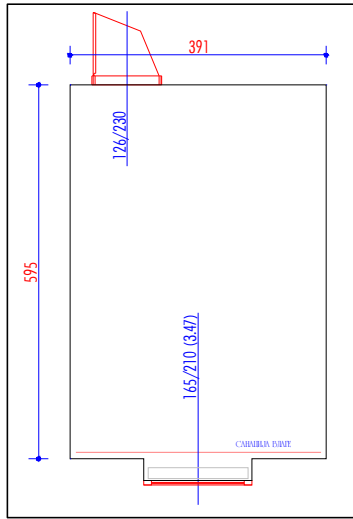
40.1.	<b>Obnavljanje postojećeg drvenog nameštaja</b>		
	Radni sto sa dva reda fioka 150x80cm	kom	3
	Radni sto sa jednim redom fioka 150x80cm	kom	1
	Ormar poluostakljen 130x45x200(h)cm	kom	10
	Niski ormarić 140x45x80(h)cm	kom	2
	Plaća se po komadu nameštaja		
		<b>UKUPNO</b>	

**41 LABORATORIJA 26 U SUTERENU ZGRADE FAKULTETA**



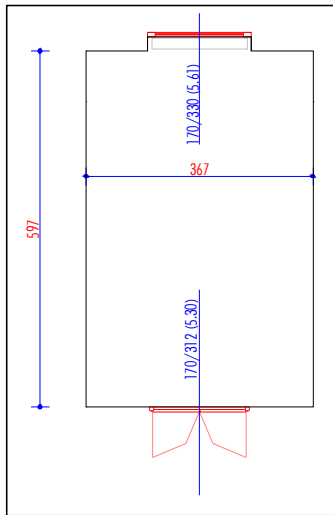
41.1.	<b>Krećenje zidova poludisperzijom</b>		
	Plaća se po m2	m <sup>2</sup>	60,68
41.2.	<b>Bojenje postojećih drvenih vrata sa popravkom okova</b>		
	Plaća se po m2 površine otvora	m2	2,90
41.3.	<b>Sanacija vlage.</b>		
	Plaća se po m2 tretirane površine zida.	m <sup>2</sup>	1,75
41.4.	<b>Montaža klima uređaja</b>		
	Plaća se po komadu	kom	1
		<b>UKUPNO</b>	

**42 LABORATORIJA 27 U SUTERENU ZGRADE FAKULTETA**



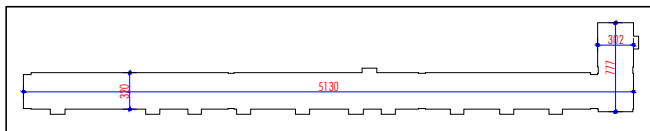
42.1.	<b>Krečenje zidova poludisperzijom</b>		
	Plaća se po m2	m <sup>2</sup>	62,80
42.2.	<b>Bojenje postojećih drvenih vrata sa popravkom okova</b>		
	Plaća se po m2 površine otvora	m2	2,90
42.3.	<b>Sanacija vlage.</b>		
	Plaća se po m2 tretirane površine zida.	m <sup>2</sup>	2,00
		<b>UKUPNO</b>	

**43 KANCELARIJA 84 U ZGRADI FAKULTETA**



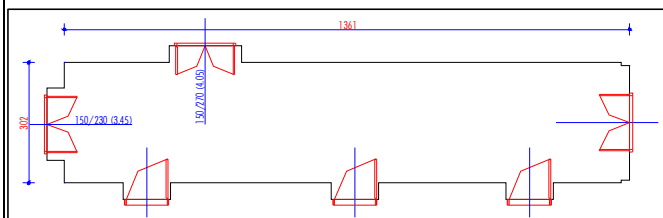
43.1.	<b>Krečenje plafona</b>		
	Plaća se po m2	m <sup>2</sup>	21,91
43.2.	<b>Krečenje zidova poludisperzijom</b>		
	Plaća se po m2	m <sup>2</sup>	85,00
43.3.	<b>Hoblovanje i lakiranje parketa</b>		
	Plaća se po m2	m2	22,31
43.4.	<b>Zamena svetiljki</b>		
	Plaća se po komadu	kom	2
43.5.	<b>Montaža klima uređaja</b>		
	Plaća se po komadu	kom	1
		<b>UKUPNO</b>	

**44 HODNIK IZMEĐU PROSTORIJA 22 I 30 U SUTERENU ZGRADE FAKULTETA**



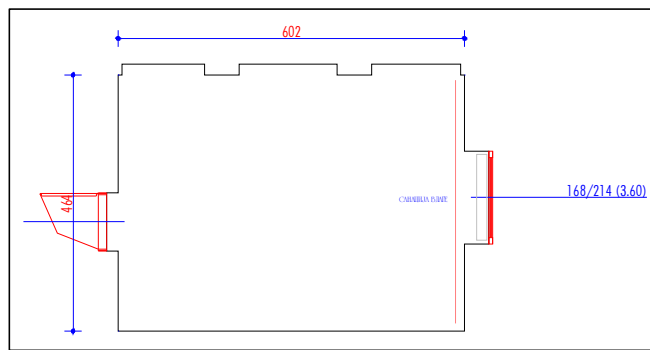
44.1.	<b>Skidanje postojećih podnih pločica dim. 10x10 cm.</b>			
	Plaća se po m <sup>2</sup> komplet po opisu	m <sup>2</sup>	182,80	
44.2.	<b>Nanošenje SAMOLIV-a (samonivelišučice cementne mase za izravnavanje betonskih podova).</b>			
	Plaća se po m <sup>2</sup> komplet po opisu	m <sup>2</sup>	182,80	
44.3.	<b>Postavljanje novih podnih pločica 33x33cm</b>			
	Plaća se po m <sup>2</sup> komplet po opisu	m <sup>2</sup>	182,80	
44.4.	<b>Postavljanje sokle od podnih keramičkih pločica visine 15cm.</b>			
	Plaća se po m <sup>1</sup> komplet po opisu	m <sup>1</sup>	129,55	
		<b>UKUPNO</b>		

**45 HODNIK ISPRED PROSTORIJA 20A I 21 U SUTERENU ZGRADE FAKULTETA**

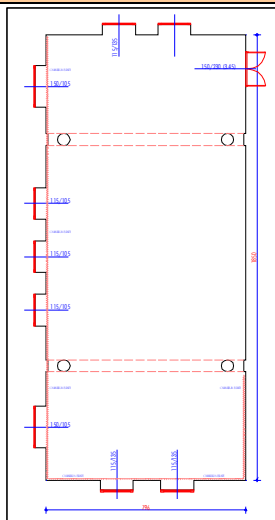


45.1.	<b>Krečenje plafona</b>			
	Plaća se po m <sup>2</sup>	m <sup>2</sup>	41,06	
45.2.	<b>Krečenje zidova poludisperzijom</b>			
	Plaća se po m <sup>2</sup>	m <sup>2</sup>	114,31	
45.3.	<b>Bojenje postojećih drvenih vrata sa popravkom okova</b>			
	Plaća se po m <sup>2</sup> površine otvora	m <sup>2</sup>	22,75	
		<b>UKUPNO</b>		

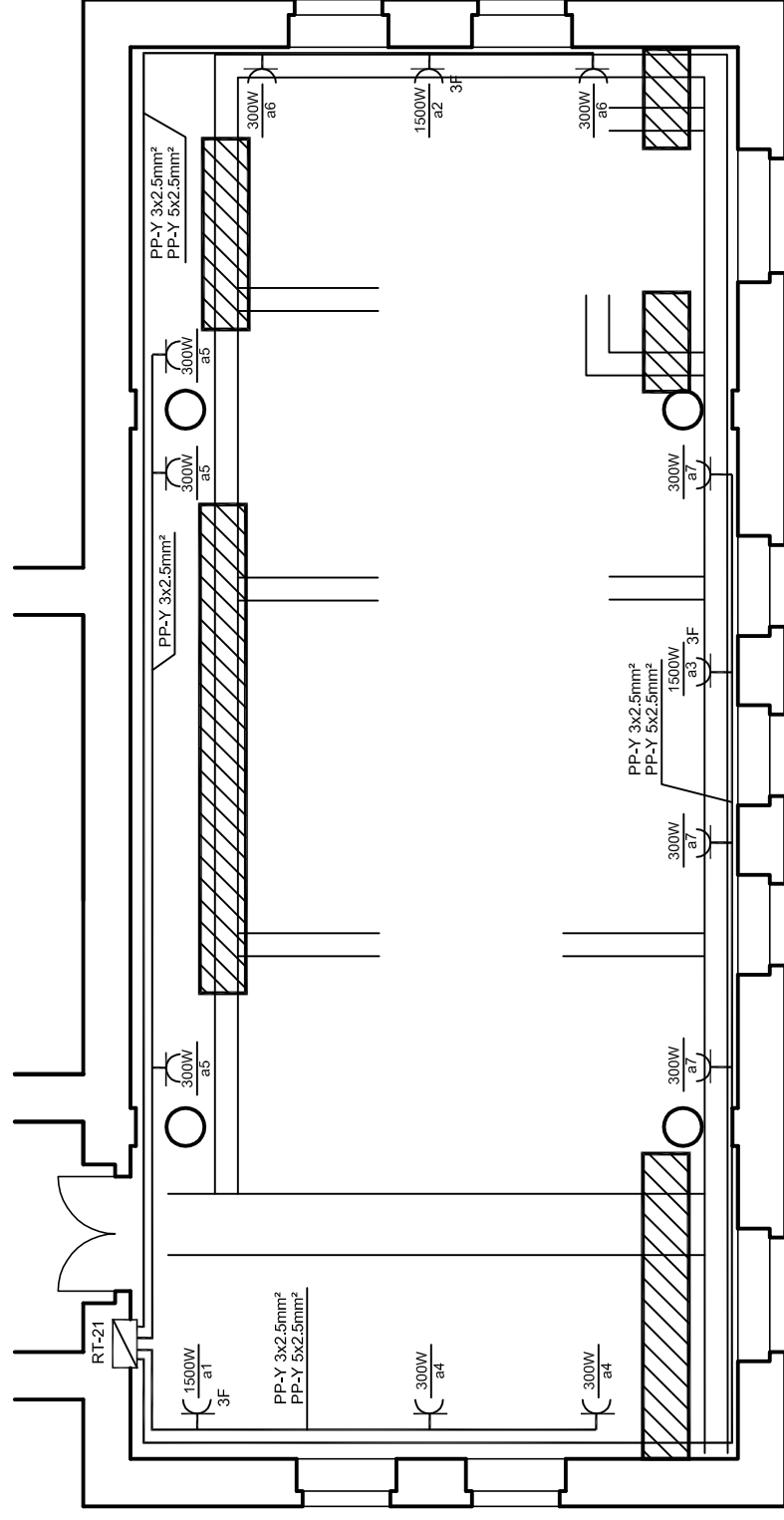
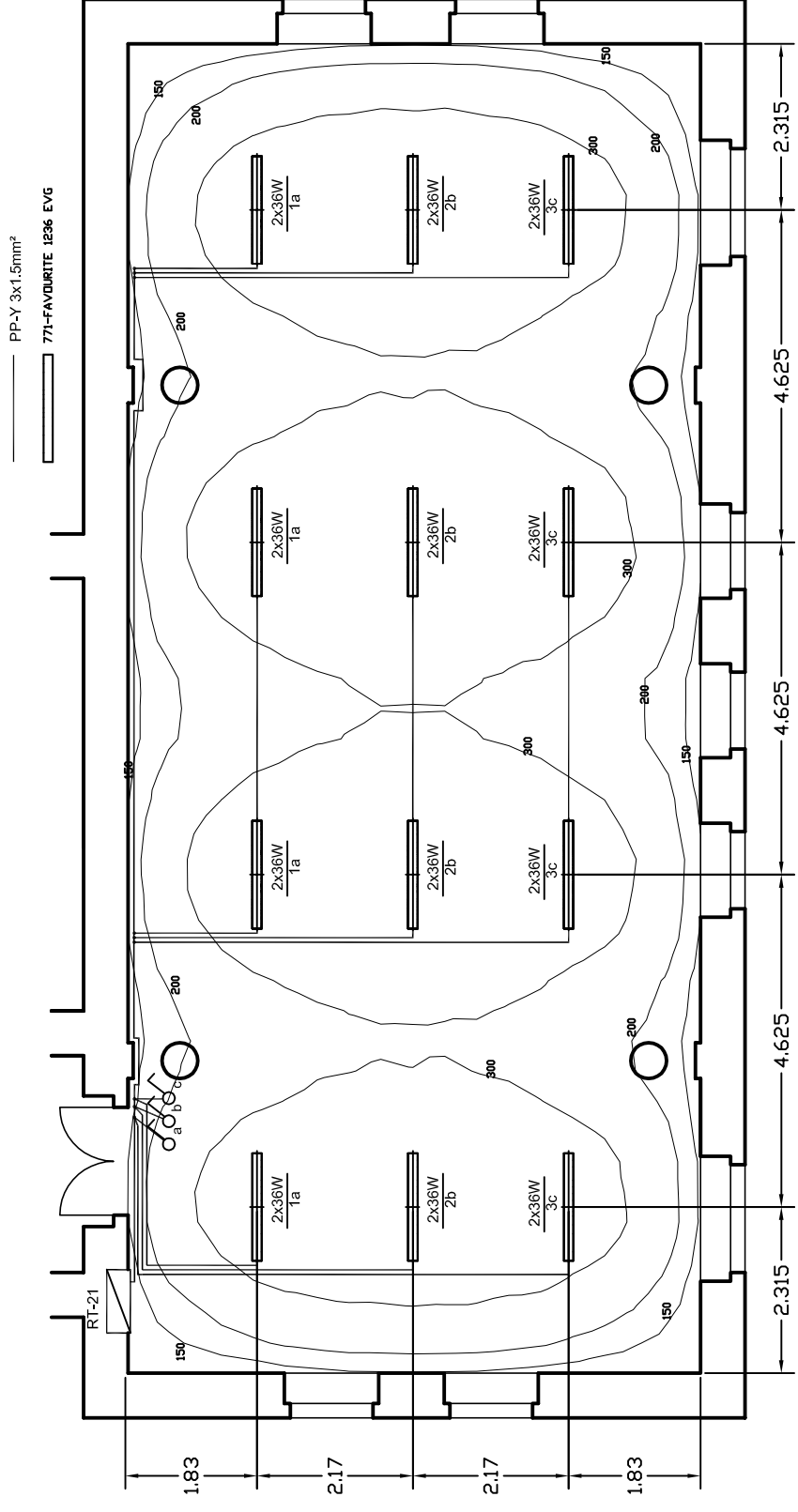
**46 KABINET BR. 20A U SUTERENU ZGRADE FAKULTETA**




46.1.	<b>Krečenje plafona</b>			
	Plaća se po m <sup>2</sup>	m <sup>2</sup>	27,92	
46.2.	<b>Krečenje zidova poludisperzijom</b>			
	Plaća se po m <sup>2</sup>	m <sup>2</sup>	77,66	
46.3.	<b>Bojenje postojećih drvenih dvostrukih dvokrilih prozora sa popravkom okova</b>			
	Plaća se po m <sup>2</sup> površine otvora	m <sup>2</sup>	3,60	
46.4.	<b>Sanacija vlage.</b>			
	Plaća se po m <sup>2</sup> tretirane površine zida.	m <sup>2</sup>	2,25	
		<b>UKUPNO</b>		

**47 LABORATORIJA BR. 21 U SUTERENU ZGRADE FAKULTETA**


47.1.	<b>Krečenje plafona</b>			
	Plaća se po m <sup>2</sup>	m <sup>2</sup>	147,26	
47.2.	<b>Krečenje zidova poludisperzijom</b>			
	Plaća se po m <sup>2</sup>	m <sup>2</sup>	219,69	
47.3.	<b>Bojenje postojećih drvenih dvostrukih dvokrilnih prozora sa popravkom okova</b>			
	Plaća se po m <sup>2</sup> površine otvora	m <sup>2</sup>	14,36	
47.4.	<b>Skidanje postojećih podnih pločica dim. 10x10 cm (lokalno oko 10%).</b>			
	Plaća se po m <sup>2</sup> komplet po opisu	m <sup>2</sup>	15,24	
47.5.	<b>Postavljanje novih podnih pločica 33x33cm</b>			
	Plaća se po m <sup>2</sup> komplet po opisu	m <sup>2</sup>	15,24	
47.6.	<b>Postavljanje sokle od podnih keramičkih pločica visine 15cm</b>			
	Plaća se po m <sup>1</sup> komplet po opisu	m <sup>1</sup>	67,32	
47.7.	<b>Zamena elektroinstalacije u LAB21.</b>			
	Plaća se svedeno komplet po opisu	sved.		
47.8.	<b>Sanacija vlage.</b>			
	Plaća se po m <sup>2</sup> tretirane površine zida.	m <sup>2</sup>	30,50	
		<b>UKUPNO</b>		
<b>48</b>	<b>FASADA ZGRADE FAKULTETA</b>			
48.1.	<b>Sanacija odvodnog kanala sa rešetkom.</b>			
	Plaća po m <sup>1</sup> saniranog kanala	m <sup>1</sup>	60,00	
		<b>UKUPNO</b>		



 Elektrotehnički fakultet U Beogradu	ODC. PROJEKTANT Branislav Bukorović, dle LIC-350613403 PROJEKTANT	Naziv projekta: <b>PROJEKAT          ELEKTRIČNIH INSTALACIJA          LABORATORIJE 21</b>	Datum <b>JUN 2016.</b>
	Naziv crteža: <b>RAZVOD          KABLOVA</b>		

Specifikacija potrebnog materijala za rekonstrukciju  
električnih instalacija Laboratorije 21 ETF

	Opis	Kol	J cena	Uk cena
1	Priključna kutija 3xL+N+Pe 16A OG	3		
2	Priključna kutija L+N+Pe 16A OG	10		
3	Automatski osigurač tip C16	15		
4	POK dimenzija 100x50mm	70 m		
5	Kabl tip PP-Y 3x1.5 mm <sup>2</sup>	90 m		
6	Kabl tip PP-Y 3x2.5 mm <sup>2</sup>	90 m		
7	Kabl tip PP-Y 5x2.5 mm <sup>2</sup>	60 m		
8	Svetiljka 771-FAVOURITE 1236 EVG	12		